



# **Инструкция по эксплуатации Стол медицинский массажный Heliox с электроприводом, вариант исполнения XV3 с принадлежностями**



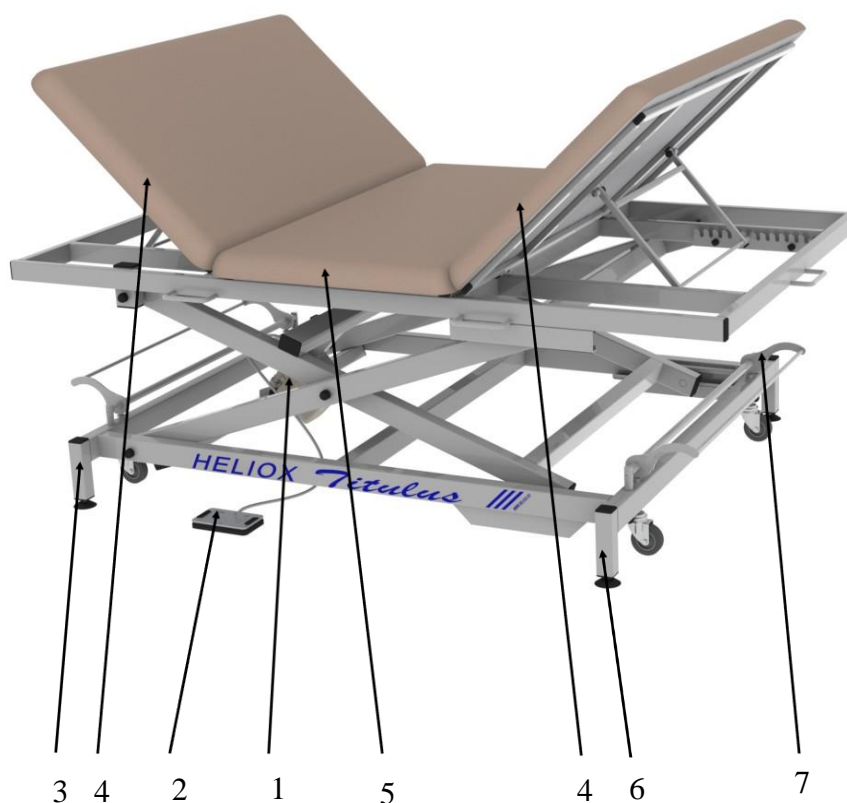
## Содержание:

1. Назначение изделия
2. Рисунок изделия
3. Комплектация
4. Технические характеристики
5. Установка и эксплуатация
6. Гарантия изготовителя

### 1. Назначение изделия

Стол медицинский массажный Heliox с электроприводом, вариант исполнения XV3 с принадлежностями (далее изделие) предназначен для проведения различных видов мануальной терапии, кинезитерапии и для "лечения положением" по методу Войта Бобата, массажа, медицинских и косметологических процедур.

### 2. Рисунок

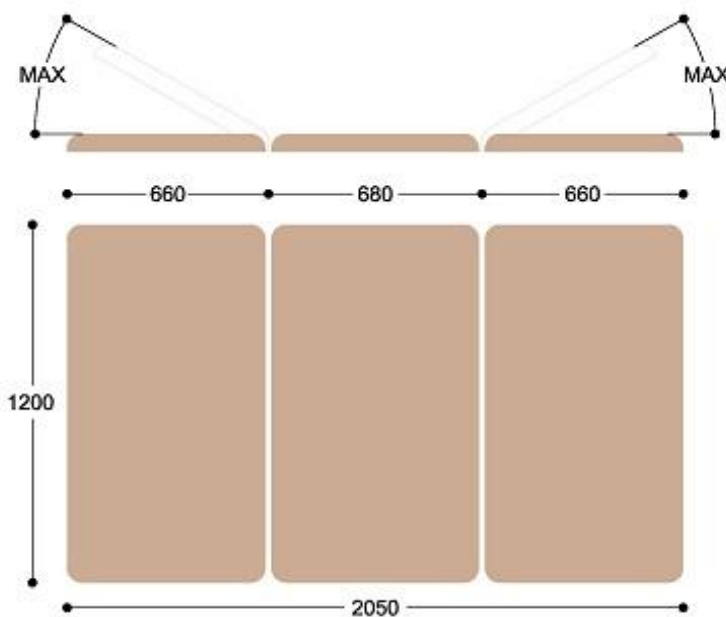


### 3. Комплектация

1. Электропривод Hanning Elektro-Werke – 1шт
2. Пневматическая педаль управления электроприводом – 1шт
3. Регулируемые опоры – 4шт
4. Секция изменяемым углом наклона – 2шт
5. Ложе массажного стола – 1шт
6. Самоориентирующиеся колеса – 4шт
7. Механизм подъёма колёсной базы – 4шт

### 4. Технические характеристики

1. Габариты изделия (основные размеры в мм):



2. Масса изделия – не более 130кг
3. Максимальная нагрузка до 375кг
4. Скорость/время изменения высоты стола – 20 мм/сек / 25 сек
5. Подключение к электросети: 220 В, 50 Гц, 2,0 А.
6. Класс защиты IP54
7. Толщина мягкой части ложа – 50мм
8. Покрытие каркаса стола – полимерная порошковая окраска

**Внимание!** Производитель имеет право вносить изменения в конструкцию массажного стола без дополнительного уведомления потребителей.

## 5. Установка и эксплуатация

1. Установите стол и зафиксируйте его с помощью регулируемых опор (5 см. рисунок) во избежание его перемещения в вертикальной плоскости. Не передвигайте и не регулируйте массажный стол при слишком натянутом или зажатом электрошнуре.
2. Подключите изделие к сети электропитания 220 В, 50 Гц, 2,0 А.
3. Установка необходимой высоты стола производится с помощью педали управления электроприводом (в т.ч. при нагрузке). Не следует переносить управляющую педаль на полу на такое расстояние, при котором рвутся шнуры и штекера. Провод педали управления не должен быть перекручен или зажат.
4. Если при нажатии на педаль, стол не реагирует, необходимо отсоединить провод от педали (там нет электричества), распрямить провод, чтобы не было заломов/перегибов, подсоединить провод обратно к педали.  
**Внимание!** При регулировке высоты стола вместе с пациентом, руки пациента должны располагаться не ниже поверхности основного ложа стола.
5. По необходимости Вы можете установить секции ложа (4) в удобное положение с помощью механического упора.  
**Внимание!** Модели, оснащённые колёсной базой, не предназначены для перевозки пациентов.
6. Изделия предназначены для использования внутри помещений с относительной влажностью 30%-60% и температурой от +10<sup>0</sup>С до +40<sup>0</sup>С.
7. При проведении обслуживания, мойке или перемещения стола обязательно выдерните шнур питания из розетки.
8. Покрытие из кожзаменителя, раму, переключатели и педали управления мойте губкой или мягкой тканью, смоченной в растворе нейтрального моющего средства в тёплой воде, или воспользуйтесь специальными средствами для ухода за кожзаменителем.  
**Внимание!** Никогда не используйте органические растворители, абразивные, хлоро- и амиаксодержащие вещества.  
**Внимание!** В процессе эксплуатации старайтесь ограничить попадание масел и других косметологических средств на поверхность стола – это продлит срок службы кожзаменителя. Старайтесь использовать специальные полотенца и простыни.
9. В процессе эксплуатации пыль может оседать на электроприводе и электрических проводах, осторожно удалите ее с помощью сухой тряпки или пылесоса.
10. Если вы не собираетесь использовать изделие продолжительное время, вымойте его, просушите, опустите до минимальной высоты, накройте непрозрачной плёнкой.
11. Если стол при поднятии/опускании издает скрип необходимо смазать все шарнирные элементы смазывающей жидкостью, например, литол.
12. Хранение массажного стола должно проходить в месте, где нет прямых солнечных лучей, нормальная влажность и температура, следите, чтобы на поверхность не устанавливали предметы, которые продавят или повредят покрытие из кожзаменителя.

## 6. Гарантийные обязательства

1. В случае возникновения неполадок в течении гарантийного срока эксплуатации, а также при обнаружении дефектов сборки, производитель, его представительство, авторизованный сервисный центр или уполномоченное лицо обеспечит замену деталей, необходимых для устранения дефекта.
2. Гарантия на отсутствие дефектов производства, препятствующих нормальной работе изделия, составляет 24 месяца. Гарантия на электропривод изделия составляет 24 месяца. Срок службы изделия более 7 лет.
3. Настоящая гарантия не может быть применена к дефектам, вызванным неправильным использованием или применением не по назначению, ненадлежащим содержанием, падением или ударом, неправильным обслуживанием, повреждением от замерзания или использованием с нарушениями требований инструкции по эксплуатации.
4. В гарантийный ремонт не принимается оборудование, имеющее внешние механические повреждения.
5. Гарантия не распространяется на искусственную кожу, для покрытия товара.
6. Повреждения, возникшие в результате применения приспособлений, принадлежностей или расходных материалов иных, чем предлагаются производителем(продавцом), а также в случае внесения самовольных изменений в конструкцию изделия или производство самостоятельного ремонта, не могут рассматриваться как гарантийный случай.
7. Настоящая гарантия выдаётся представителю организации, которая приобретает оборудование и не может быть передана другому лицу или организации.
8. Продавец(производитель) снимает с себя ответственность за возможный вред, прямо или косвенно нанесённый изделием людям или имуществу, в случае если это произошло в результате несоблюдения правила эксплуатации, умышленных или неосторожных действий покупателя или третьих лиц.
9. Продавец(производитель) ни при каких обстоятельствах не несёт ответственности за любые побочные, косвенные, особые, непрямые, штрафные или дисциплинарные виды ущерба или за потерю прибыли вследствие нарушения условий настоящей гарантии или иных обстоятельств.

Наименование изделия	Дата продажи	Наименование и печать торгующей организации
Стол медицинский массажный Heliox с электроприводом, вариант исполнения XV3 с принадлежностями		

Сведения о производителе: ООО «Гелиокс», МО, г. Мытищи, 1-ый Силикатный переулок, стр.14Б/4. Тел. 8(495)211-41-41 e-mail: sale@heliox.ru

**ГАРАНТИЙНЫЙ ТАЛОН №1**  
на ремонт (замену) в течение гарантийного срока  
**Стол медицинский массажный Heliox с электроприводом, вариант исполнения XV3 с принадлежностями**

Дата продажи " \_\_\_\_ " \_\_\_\_\_ 20\_\_ г.

Выполнены работы по устранению неисправностей: \_\_\_\_\_

\_\_\_\_\_

\_\_\_\_\_

Дата ремонтных работ(замены) \_\_\_\_\_

Представитель  
предприятия-изготовителя

Владелец

Подпись \_\_\_\_\_

Подпись \_\_\_\_\_

**ГАРАНТИЙНЫЙ ТАЛОН №2**  
на ремонт (замену) в течение гарантийного срока  
**Стол медицинский массажный Heliox с электроприводом, вариант исполнения XV3 с принадлежностями**

Дата продажи " \_\_\_\_ " \_\_\_\_\_ 20\_\_ г.

Выполнены работы по устранению неисправностей: \_\_\_\_\_

\_\_\_\_\_

\_\_\_\_\_

Дата ремонтных работ(замены) \_\_\_\_\_

Представитель  
предприятия-изготовителя

Владелец

Подпись \_\_\_\_\_

Подпись \_\_\_\_\_

**ГАРАНТИЙНЫЙ ТАЛОН №3**  
на ремонт (замену) в течение гарантийного срока  
**Стол медицинский массажный Heliox с электроприводом, вариант исполнения XV3 с принадлежностями**

Дата продажи " \_\_\_\_ " \_\_\_\_\_ 20\_\_ г.

Выполнены работы по устранению неисправностей: \_\_\_\_\_

\_\_\_\_\_

\_\_\_\_\_

Дата ремонтных работ(замены) \_\_\_\_\_

Представитель  
предприятия-изготовителя

Владелец

Подпись \_\_\_\_\_

Подпись \_\_\_\_\_